



Квадрупольно-времяпролетная  
система ЖХ-МС Agilent 6545

**ТО, ЧТО ВАМ НУЖНО:  
ЛУЧШЕ, БЫСТРЕЕ, ПРОЩЕ**

The Measure of Confidence



**Agilent Technologies**

## **ТВЕТЫ ПОЛУЧАЮТСЯ БЫСТРЕЕ ИЗМЕРЕНИЯ ВЫПОЛНЯЮТСЯ ЛУЧШЕ ВЫСОКОЭФФЕКТИВНЫЕ РЕЗУЛЬТАТЫ ДОСТИГАЮТСЯ ПРОЩЕ**

Новая квадрупольно-времяпролетная система 6545 объединяет в себе аппаратные и программные инновации, обеспечивающие значительное повышение качества, надежности прибора и общей производительности.

Agilent 6545 устанавливает новые стандарты надежного, высокопроизводительного и высокочувствительного анализа.

Новые преимущества пакета программного обеспечения MassHunter включают в себя оптимизированные средства сбора и обработки данных, которые позволяют быстро и точно извлекать всю доступную информацию о соединениях из образцов исследования — вы получите не просто сырые данные, а полноценный результат анализа. Новая квадрупольно-времяпролетная система 6545 разработана для повышения скорости, удобства и эффективности МС-анализа, будь то исследования в области фармакологии, контроля безопасности пищевых продуктов, судебно-медицинской экспертизы и токсикологии, экологии, метаболомики или липидомики.

## Задача

## Квадрупольно-времяпролетная система 6545

Искомые следовые количества соединений определяются неточно или вовсе не обнаружены.

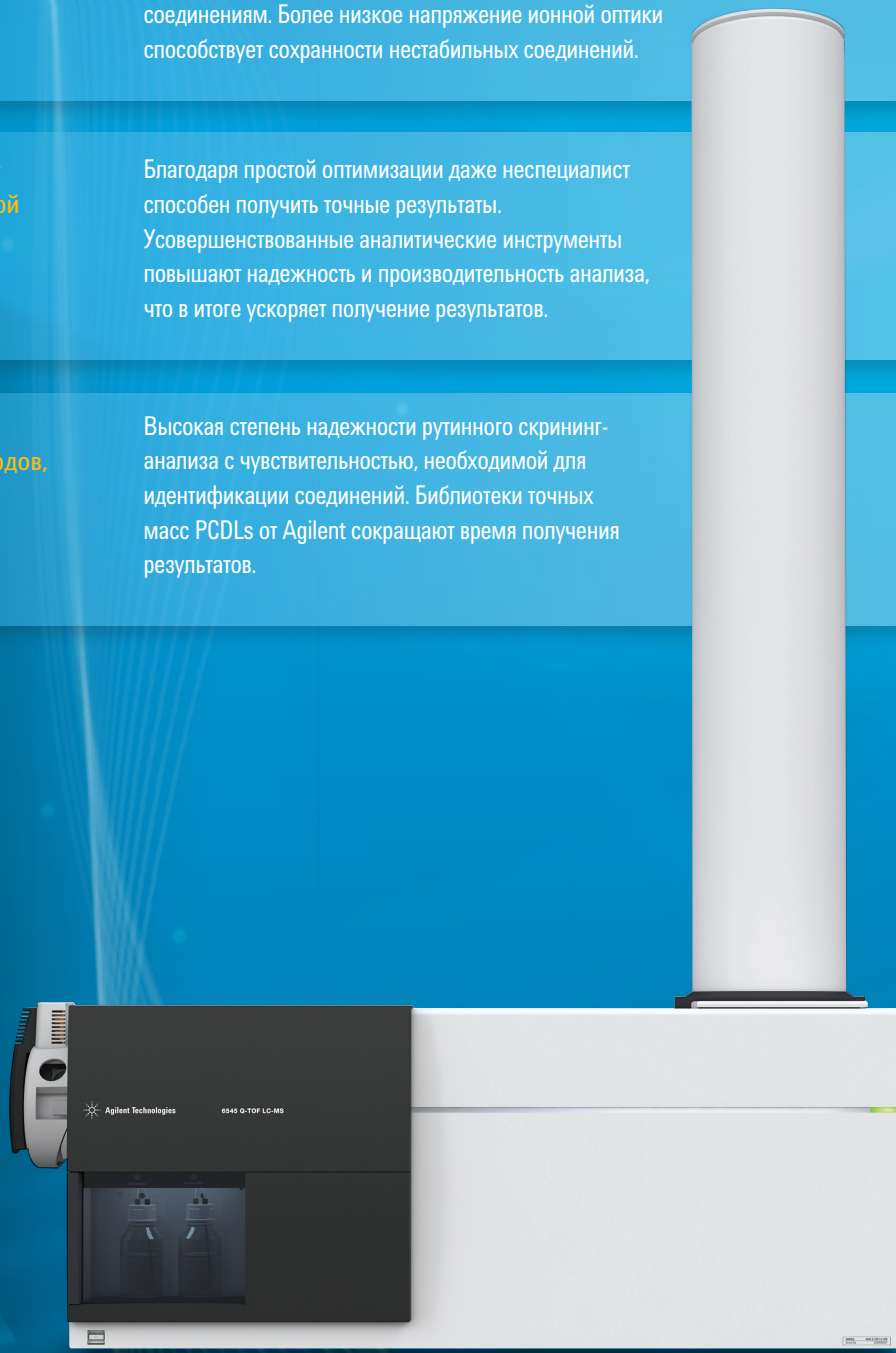
Новая автоматическая настройка Smart с улучшенными возможностями оптимизации обеспечивает более эффективное получение результатов при значительном повышении чувствительности по низкомолекулярным соединениям. Более низкое напряжение ионной оптики способствует сохранности нестабильных соединений.

Анализ проб сложного состава требует значительных затрат времени и высокой квалификации специалистов.

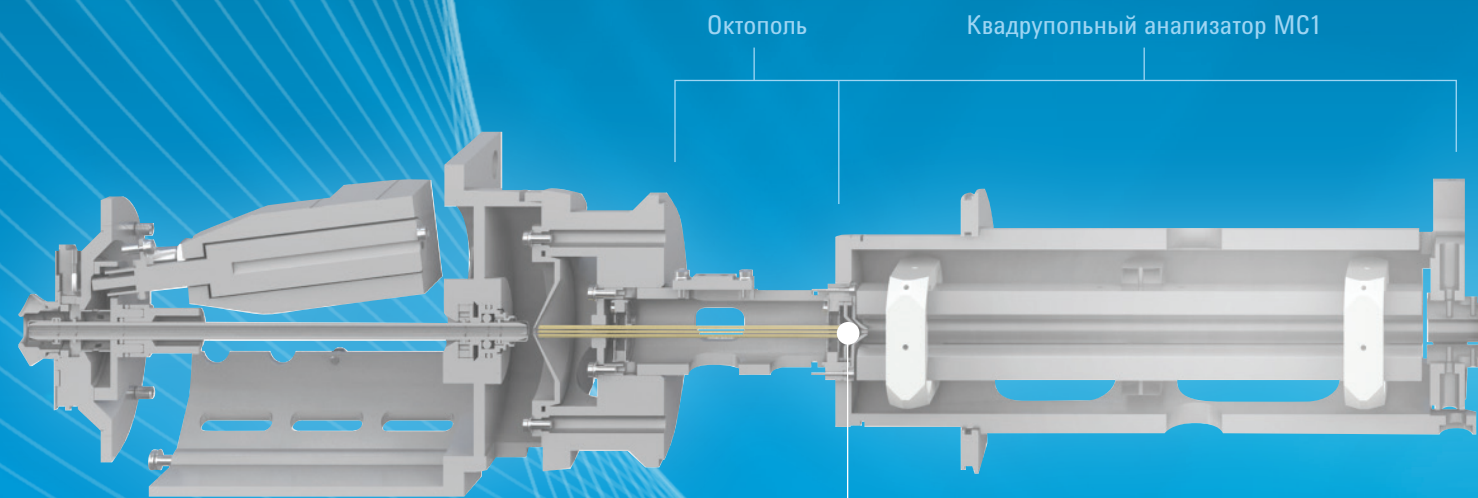
Благодаря простой оптимизации даже неспециалист способен получить точные результаты. Усовершенствованные аналитические инструменты повышают надежность и производительность анализа, что в итоге ускоряет получение результатов.

Нужно делать больше с меньшими затратами: разрабатывать больше методов, выполнять более трудоемкую работу.

Высокая степень надежности рутинного скрининг-анализа с чувствительностью, необходимой для идентификации соединений. Библиотеки точных масс PCDLs от Agilent сокращают время получения результатов.



## В НУЖНОЕ ВРЕМЯ, В НУЖНОМ МЕСТЕ



Линзы перед входом в квадруполь — большой диаметр обеспечивает повышенную надежность

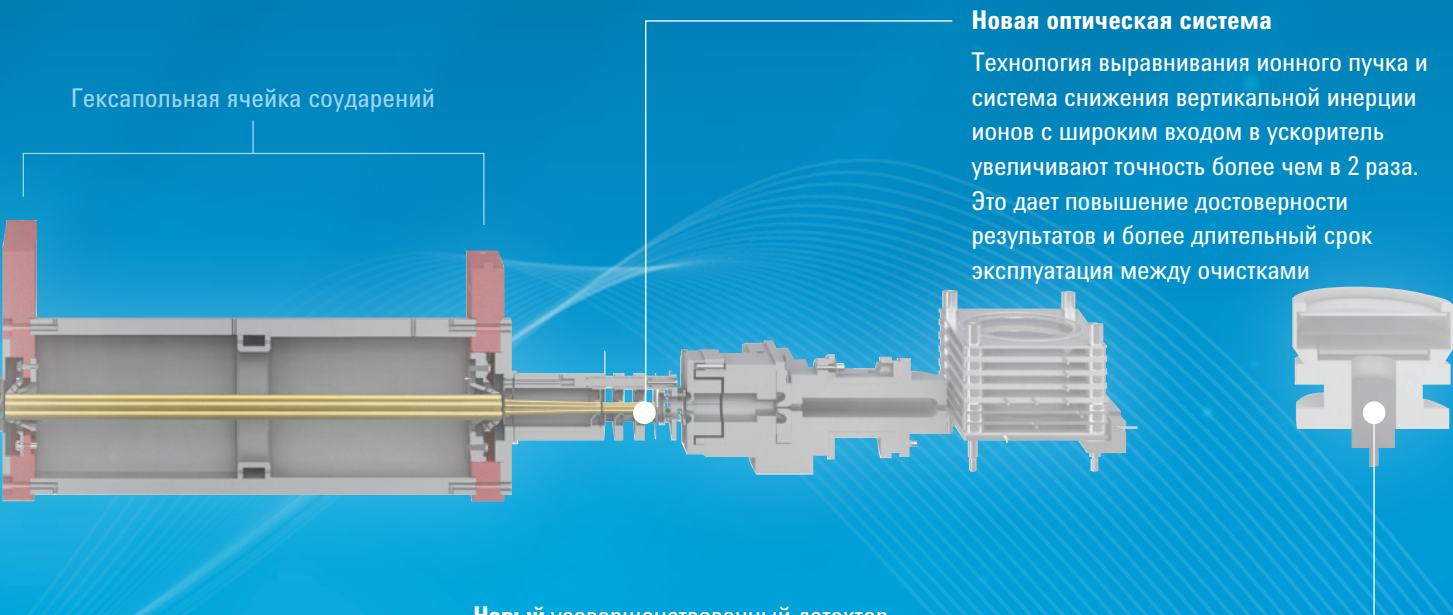
Новые генераторы импульсов высокого напряжения и высоковольтные блоки питания от Agilent обеспечивают повышенную надежность и устойчивую работу

### Надежнее, чем приборы предыдущего поколения

Благодаря реализованным новшествам квадрупольно-времяпролетная система Agilent 6545 получила более высокое разрешение, повышенную чувствительность, а также еще одно важное преимущество — более высокую надежность по сравнению с приборами предыдущего поколения.

Помимо высокомогущей оптики, модель 6545 имеет дополнительные доработки в двух ключевых областях, которые значительно повышают устойчивость и надежность:

- Детектор нового поколения, обладающий весьма длительным сроком службы, который в то же время обеспечивает высокую чувствительность и широкий динамический диапазон.
- Инновационная электроника значительно повышающая надежность работы высокоскоростного времяпролетного масс-анализатора



Гексапольная ячейка соударений

### Новая оптическая система

Технология выравнивания ионного пучка и система снижения вертикальной инерции ионов с широким входом в ускоритель увеличивают точность более чем в 2 раза. Это дает повышение достоверности результатов и более длительный срок эксплуатации между очистками

**Новый** усовершенствованный детектор с увеличенным сроком службы повышает надежность и снижает эксплуатационные затраты

## Пристальное внимание к деталям и развитию технологий

### Технология сжатия и формирования ионного пучка

Технология сжатия и формирования ионного пучка (IBCS) обеспечивает высокую чувствительность: сохраняется **разрешение по массе более 45000 и точность определения массы на уровне 1 ppm**. Усовершенствованные алгоритмы электроники и программного обеспечения позволяют достичь чрезвычайно высокой скорости сканирования — до 50 спектров в секунду.

### Фокусировка факела распыления Agilent Jet Stream

Изготовленный с применением микромеханической обработки прецизионный распылитель, в котором на поверхности капля электроспрея образуется слой перегретого газа, за счет чего вблизи входа в МС обеспечивается десольватация и повышение концентрации ионов и, как следствие, повышается эффективность ввода пробы в масс-анализатор.

### Автоматизированный канал гашения вертикальной инерции ионов

Непрерывное усовершенствование конструкции ионной оптики обеспечивает **надежную производительность для самых требовательных комбинированных качественных и количественных измерений.**

### Блоки питания времяпролетной трубы

Каждый из трех блоков питания времяпролетной трубы был доработан для обеспечения беспрецедентной **стабильности, точности определения массы и разрешения по массе.**

# БЫСТРАЯ ОПТИМИЗАЦИЯ: АВТОМАТИЧЕСКИЙ АЛГОРИТМ НАСТРОЙКИ ПАРАМЕТРОВ СКАНИРОВАНИЯ PARTICLE SWARM OPTIMIZATION С ОПТИМИЗАЦИЕЙ ПО МЕТОДУ РОЯ ЧАСТИЦ

Получать исключительные результаты стало проще, чем когда-либо

Хотите, чтобы настройка вашего прибора была такой же простой, как автофокусировка в фотоаппарате? При разработке новой модели 6545 специалисты компании Agilent учли пожелания заказчиков и создали простой в эксплуатации прибор, обладающий при этом возможностью автоматической оптимизации параметров регистрации сигнала. Agilent 6545 произвел революцию в квадрупольно-времяпролетном анализе благодаря инновационному алгоритму автоматической настройки по методу роя частиц (PSO)

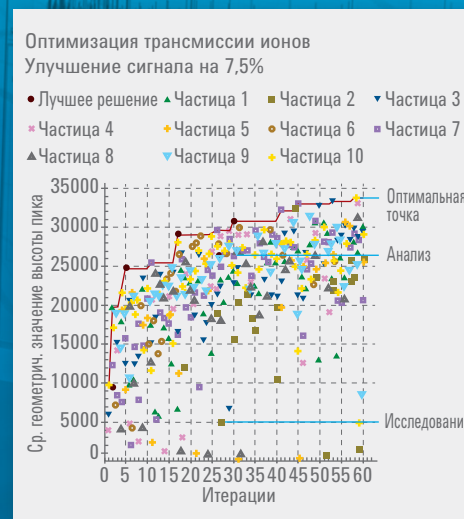
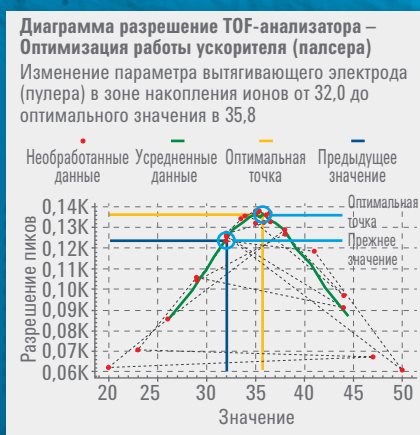
Преимущества автоматической настройки Swarm:

- Моментальная автоматическая настройка — в 4 раза быстрее, чем у квадрупольно-времяпролетных систем предыдущего поколения.
- Средства оптимизации для анализа низкомолекулярных соединений — автоматически обеспечивают более высокую чувствительность и отличную производительность при анализе низкомолекулярных соединений.

<input checked="" type="checkbox"/> Положительно-заряженные ионы	<input type="radio"/> Квадруполь	<input type="radio"/> Калибровка масс / проверка	<input type="radio"/> 50–1700 m/z
<input type="checkbox"/> Отрицательно-заряженные ионы	<input checked="" type="radio"/> TOF	<input checked="" type="radio"/> Стандартная настройка	<input type="radio"/> 50–750 m/z
<input type="checkbox"/> Быстрое переключение полярности	<input type="radio"/> Все	<input type="radio"/> Установить коэффициент усиления детектора	<input checked="" type="radio"/> 50–250 m/z
		<input type="radio"/> Исходная настройка	<input checked="" type="checkbox"/> Нестабильные ионы

## Оптимизация по методу роя частиц Swarm

Оптимизация элементов по целевому разрешению, уровню фрагментации или по максимальной чувствительности выполняется простым нажатием кнопки «Запуск настройки». Автоматическая настройка Swarm упрощает одновременную оптимизацию нескольких параметров прибора. Также можно выполнить тонкую подстройку для повышения уровня трансмиссии ионов, увеличения скорости или снижения потерь нестабильных молекул.

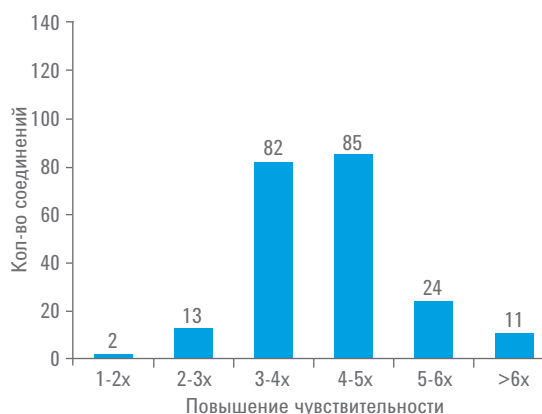


# ОБЛАСТЬ ПРИМЕНЕНИЯ: АНАЛИЗ ВОДЫ И ПИЩЕВЫХ ПРОДУКТОВ

## Обнаружение и идентификация пестицидов с непревзойденной скоростью и чувствительностью

Беспрецедентная точность масс-спектрометрии и определения соотношений изотопов делают квадрупольно-времяпролетные системы ЖХ-МС идеальным выбором для обнаружения и идентификации пестицидов. Исключительная чувствительность системы создает возможности для обнаружения и анализа следовых количеств соединений, что позволяет лабораториям, исследующим пищевые продукты, поддерживать соответствие нормативам и уверенно определять новые вредные примеси.

Повышенная чувствительность квадрупольно-времяпролетной системы 6545 к пестицидам в черном чае при 2 ррб

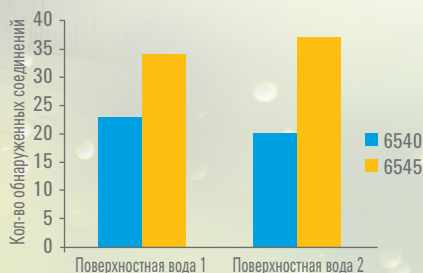


Для более чем 80% обнаруженных соединений наблюдалось увеличение чувствительности в 4–5 раз.

## Примеси в воде

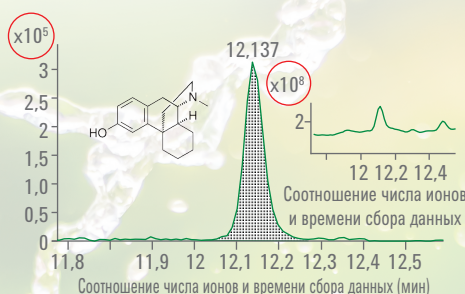
Превосходная и стабильная чувствительность квадрупольно-времяпролетной системы ЖХ-МС 6545 делает ее идеальной для обнаружения и количественного анализа как целевых, так и нецелевых соединений в фармацевтических препаратах и средствах личной гигиены.

Анализ поверхностной воды: Сравнение моделей 6545 и 6540



Анализатор 6545 обнаружил больше вредных примесей в поверхностных водах по сравнению с анализатором 6540.

Обнаружение декстрорфана в поверхностных водах



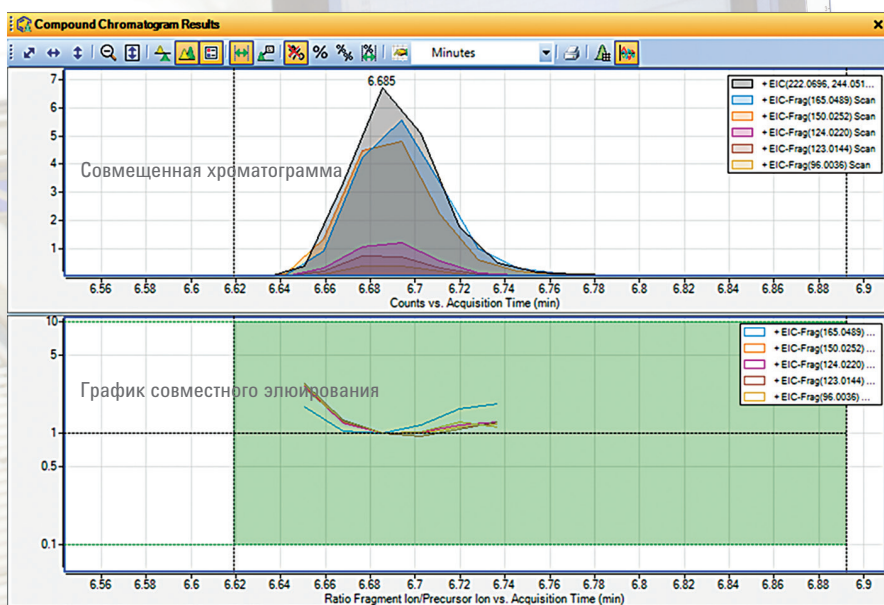
Алгоритм разработки формул Agilent позволяет обнаружить декстрорфан в присутствии совместно элюирующих ионов в пропорции 1:1000.

# РЕГИСТРАЦИЯ СИГНАЛА ПО МЕТОДУ ALL IONS MS/MS

## Идентификация и количественный анализ с высокой достоверностью

Общий ионный анализ MS-MS является отличным решением для скрининга веществ при анализе пищевых продуктов, а также в сферах экологии, судебно-медицинской экспертизы и токсикологии. Это готовое решение от Agilent, предназначенное для подтверждения и количественного анализа соединений, обладает следующими возможностями:

- Простая настройка метода сбора данных — даже при совместном скрининге нескольких соединений.
  - Поиск информации по Персональным библиотекам точных масс PCDL (извлечение свойств фрагментации MS-MS для всех соединений в выборке).
  - Уникальный проверочный алгоритм оценки совместного элюирования диагностируемых фрагментов ионов.
  - Простое добавление новых целевых соединений в библиотеки PCDL позволяет постоянно расширять возможности скрининга.
  - Непрерывный сбор информации о полных спектрах молекулярных ионов и их основных фрагментах позволяет выполнять повторную проверку после добавления новых целевых соединений.
- Метод быстрого количественного анализа автоматически выбирает для каждого соединения два наиболее подходящих дочерних иона.





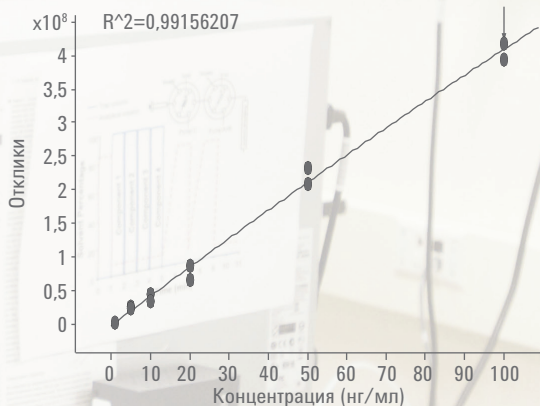
## ЦЕЛЕВОЙ АНАЛИЗ МС-МС

**Быстрое выполнение количественного анализа, обнаружение и идентификация соединений с использованием целевого анализа МС-МС, баз данных и библиотек PCDL**

Целевой анализ МС-МС с использованием библиотеки пестицидов PCDL обеспечивает быстрое количественное определение, идентификацию и подтверждение неизвестных примесей в пробе черного чая.

Квадрупольно-времяпролетный анализатор 6545 сочетает в себе возможности количественного определения для задач скрининга и функционал качественного анализа для идентификации соединений путем сопоставления точных масс и данных МС-МС из библиотек PCDL.

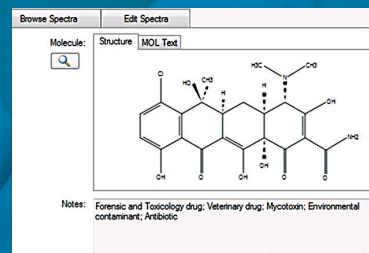
**Количественное определение и структурное подтверждение диметоата в матрице авокадо с помощью целевого анализа МС-МС**



Калибровочная кривая содержит 6 точек в диапазоне 1–100 нг/г. Большинство пестицидов могут быть обнаружены в сложных матрицах при концентрациях, не превышающих ПДК 10 нг/г, путем сопоставления с данными Персональной библиотеки точных масс (PCDL).

С новыми Персональными библиотеками точных масс (PCDL) получать точные результаты стало еще проще

Agilent инвестирует в разработку Персональных библиотек точных масс (PCDL), чтобы исследовательские и контрольные лаборатории легко могли получать точные результаты анализа. Одним из примеров является база данных микотоксинов, разрабатываемая совместно с Венским университетом природных ресурсов и медико-биологических наук (ВОНУ), Австрия. Эта база содержит описание сотен микотоксинов, также для этих грибковых метаболитов получены МС-МС спектры с высоким разрешением. Новая библиотека микотоксинов поможет ученым, проводящим исследования в области пищевых продуктов, находить и однозначно подтверждать наличие сотен потенциально вредных примесей, исключая необходимость использования стандартных соединений в лаборатории. Вооруженные этими данными, исследователи и государственные лаборатории могут принимать обоснованные решения о том, какие аналитические стандарты нужно приобретать для количественного анализа.



## ЕЩЕ ЭФФЕКТИВНЕЕ И НАДЕЖНЕЕ: КОМПЛЕКСНЫЙ ПОДХОД

### ВЭЖХ Agilent 1290 Infinity II

Система ВЭЖХ Agilent 1290 Infinity II включает в себя инновационный мультисамплер, а также обладает возможностями конфигурирования насоса и ускоренного ввода пробы, что позволяет достичь непревзойденной эффективности разделения и обнаружения, а также обуславливает высочайшее качество получаемых результатов. Дополнительная информация: [www.agilent.com/chem/1290](http://www.agilent.com/chem/1290).

### Хроматографические колонки Poroshell 120 и ZORBAX RRHD от Agilent

Семейство Poroshell 120 обеспечивает единообразие и надежность УВЭЖХ. Начните с использования фазы EC-C18 для лучшей производительности при всестороннем анализе. Вы можете совершенствовать методы для поддержания высочайшего уровня чувствительности ЖХ-МС и идентификации соединений с помощью 13 фаз, в том числе Poroshell HPL (разработана специально для обеспечения надежной производительности в условиях высоких pH). Дополнительная информация: [www.agilent.com/chem/poroshell120](http://www.agilent.com/chem/poroshell120).



*«Квадрупольно-времяпролетный анализатор дает чрезвычайно информативные результаты: точные данные по массам и очень узкий диапазон извлечения ионов позволяют снизить уровень шума практически до нуля и определять химические формулы неизвестных соединений. Можно выполнять количественный анализ в режиме МС или МС-МС с хорошей линейностью и динамическим диапазоном, а программные средства делают поиск по базам данных и библиотекам очень простым. Также я могу выполнять ретроспективный поиск по архивным данным с целью обнаружения новых соединений, описанных в литературе или средствах массовой информации — нужно всего лишь добавить эти соединения в мою базу данных для поиска».*

**РАЛЬФ ХИНДЛ,**  
VOGON LABORATORY SERVICES.

# ПРОГРАММНОЕ ОБЕСПЕЧЕНИЕ И УСЛУГИ В ПОМОЩЬ ВАШЕЙ ЛАБОРАТОРИИ

## ПО MassHunter Workstation

Программное обеспечение MassHunter Workstation от Agilent делает работу оператора МС быстрее, проще и эффективнее. Помимо средств обработки данных и управления приборами Agilent ЖХ-МС, ГХ-МС и ИСП-МС, программное обеспечение включает в себя усовершенствованные инструменты сбора и обработки данных.

Использование ПО MassHunter Workstation для сбора данных в совокупности с информацией о точных массах МС-МС из библиотек PCDL от Agilent позволяет выполнять скрининг и уверенную идентификацию целевых соединений, а также легко создавать специализированные библиотеки PCDL.

- PCDL для анализа пестицидов
- PCDL для метаболомики (METLIN)
- PCDL для судебно-медицинской экспертизы и токсикологии (Broecker, Herre & Pragst)
- PCDL для микотоксинов и грибковых метаболитов
- PCDL для ветеринарных препаратов

### Программа MassHunter

ПО MassHunter содержит широкий ассортимент инструментов для обеспечения полного соответствия требованиям GLP, GMP и 21 CFR Part 11. Помимо этого, Agilent оказывает весь спектр квалифицированных услуг по монтажу и аттестации, что позволяет сократить время от установки до начала анализа важных образцов.

### CDS OpenLAB

ПО CDS OpenLAB повышает эффективность работы лаборатории за счет сокращения времени на обработку данных, изучение результатов и создание отчетов. CDS OpenLAB позволяет легко создавать отчеты простым перетаскиванием мышью, используя мощный и понятный функционал, а также обрабатывать большие объемы данных до 40 раз быстрее. Централизованная система управления одним прибором или целой сетью, охватывающей всю лабораторию, позволяет работать из любой точки мира с полным соответствием требованиям 21 CFR Part 11 и Приложения 11 ЕС.



## Гарантия от компании Agilent: 10 лет гарантированной безупречной работы!

Компания Agilent не только постоянно совершенствует свою продукцию, но и предлагает на нее уникальную 10-летнюю гарантию. Приобретенное оборудование сохранит работоспособность как минимум в течение 10 лет. В противном случае компания дает скидку на приобретение более новой модели прибора в размере остаточной стоимости имеющегося.

Покупка приборов Agilent — надежное и разумное вложение средств.

Подробнее

[www.agilent.com/chem/6545\\_qtof](http://www.agilent.com/chem/6545_qtof)

Приобретение через Интернет

[www.agilent.com/chem/store](http://www.agilent.com/chem/store)

Центры по работе с клиентами Agilent  
в вашей стране

[www.agilent.com/chem/contactus](http://www.agilent.com/chem/contactus)

Россия

**+7 (495) 797-39-00**

[agilentRU@agilent.com](mailto:agilentRU@agilent.com)

Европа

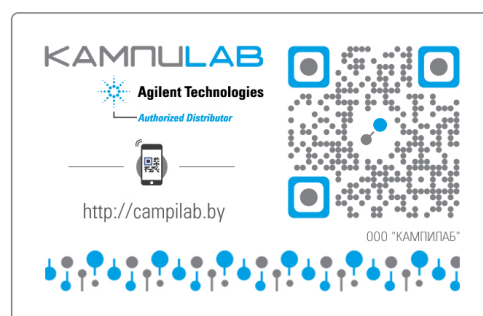
[info\\_agilent@agilent.com](mailto:info_agilent@agilent.com)

Азиатско-Тихоокеанский регион

[inquiry\\_lsca@agilent.com](mailto:inquiry_lsca@agilent.com)

Только для ознакомительных целей. Информация, описания и технические характеристики в настоящем документе могут быть изменены без предупреждения. Компания Agilent Technologies не несет ответственности за возможные ошибки в настоящем документе, а также за убытки, связанные или являющиеся следствием получения настоящего документа, ознакомления с ним и его использования.

© Agilent Technologies, Inc., 2015  
Напечатано в США 13 февраля 2015 г.  
5991-5468RU



**Agilent Technologies**